

ANFRAGE-/BESTELLFORMULAR FÜR FESTVERLEGTE LEITERN

Bei dem vorliegenden Formular handelt es sich um eine:

Anfrage

Bestellung

Kunde:

.....

.....

Lieferadresse:

.....

.....

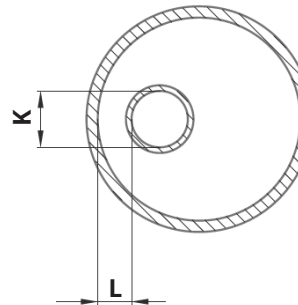
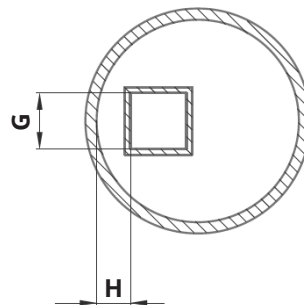
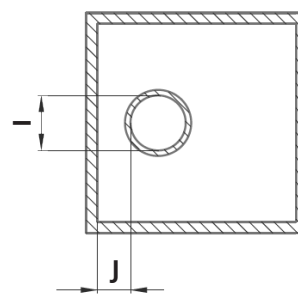
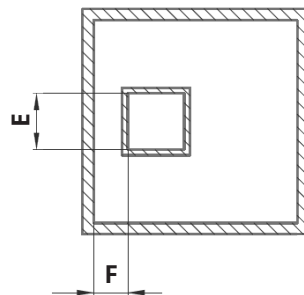
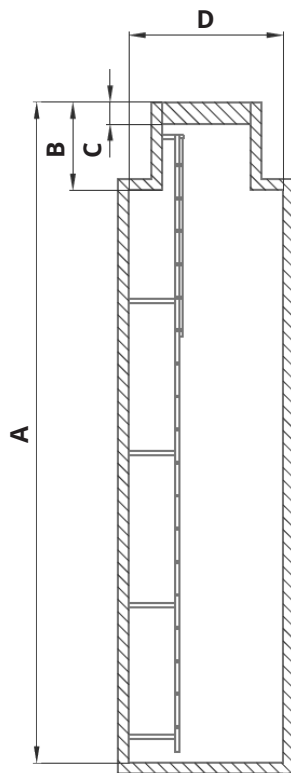
Art: **Wartungsleiter**

Fluchtleiter

Schachtleiter

Werkstoff:	Aluminium	Edelstahl V2A	Edelstahl V4A
Konsolen:	höhenverstellbar	tiefenverstellbar	höhen- und tiefenverstellbar
Einstieg:	mit Behelf	ohne Behelf	

ABSCHNITT FÜR SCHACHTLEITERN



- A =
- B =
- C =
- D =
- E =
- F =
- G =
- H =
- I =
- J =
- K =
- L =

Bitte alle Maße in **mm** angeben!

LEGENDE

- A ... Schachttiefe
- D ... Schachtbreite
- G ... Seitenlänge bei quadratischer Öffnung
- J ... Abstand von Öffnungsloch zu Schachtwand

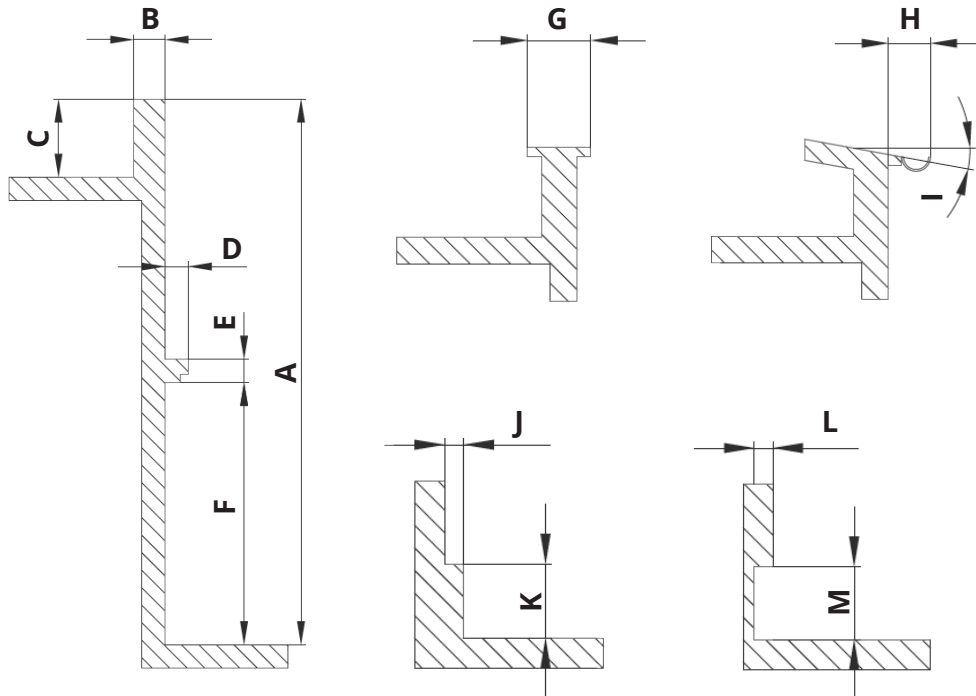
- B ... Höhe des Schachthalses
- E ... Seitenlänge bei quadratischer Öffnung
- H ... Abstand von Öffnung zu Schachtwand
- K ... Durchmesser bei runder Öffnung

- C ... Dicke der Schachttüre
- F ... Abstand von Öffnung zu Schachtwand
- I ... Durchmesser bei runder Öffnung
- L ... Abstand von Öffnungsloch zu Schachtwand

ANFRAGE-/BESTELLFORMULAR FÜR FESTVERLEGTE LEITERN

Werkstoff:	Aluminium	
Konsolen:	höhenverstellbar	tiefenverstellbar
	höhen- und tiefenverstellbar	Konsolen länger als 400 mm
Vollwärmeschutz: mm	Untergrund:
Ausstieg:	60-106 Verlängerte Holme mit Haltegriff	60-108 Attika-Überstieg
	60-116 Ausstiegsstufe	
Ausstiegsschranke:	60-121 Aluminiumtür	60-119 Aluminium-Sicherungsschranke
Zustiegssicherung:	60-111 Einziehbarer Einstieg	60-112 Klappe unter Rückenschutz
<i>für Wartungsleitern</i>	60-113 Blechabdeckung zum Einhängen	60-114 Sicherungstüre
Zustiegssicherung:	60-110 Einziehbarer Einstieg mit Notausl.	60-126 Schwenkbares Podest
<i>für Fluchtleitern</i>	60-123 Sicherungstüre mit Dornen und Notausl.	

ABSCHNITT FÜR WARTUNGS- & FLUCHTLEITERN



- A =
- B =
- C =
- D =
- E =
- F =
- G =
- H =
- I =
- J =
- K =
- L =
- M =

LEGENDE

- | | | |
|--|---|---|
| A ... Steighöhe | B ... Attika-Breite | C ... Ausstiegshöhe |
| D ... Breite des Mauervorsprungs | E ... Höhe des Mauervorsprungs | F ... Höhe bis zu Mauervorsprung |
| G ... Breite der Mauerabdeckung | H ... Überbreite am Ausstieg (ev. wegen Regenrinne) | I ... Dachneigung |
| J ... Breite des Mauervorsprungs am Einstieg | K ... Höhe des Mauervorsprungs am Einstieg | L ... Tiefe der Mauernische am Einstieg |
| M ... Höhe der Mauernische am Einstieg | | |

Bitte alle Maße in **mm** angeben!

Sonstiges / Anmerkungen:

Anlagen:

Datum

Stempel, Unterschrift des Auftraggebers

